



Powerful Eco & Smart XP series

XP-30 XP-40
XP-60 XP-80

HIBLOW®

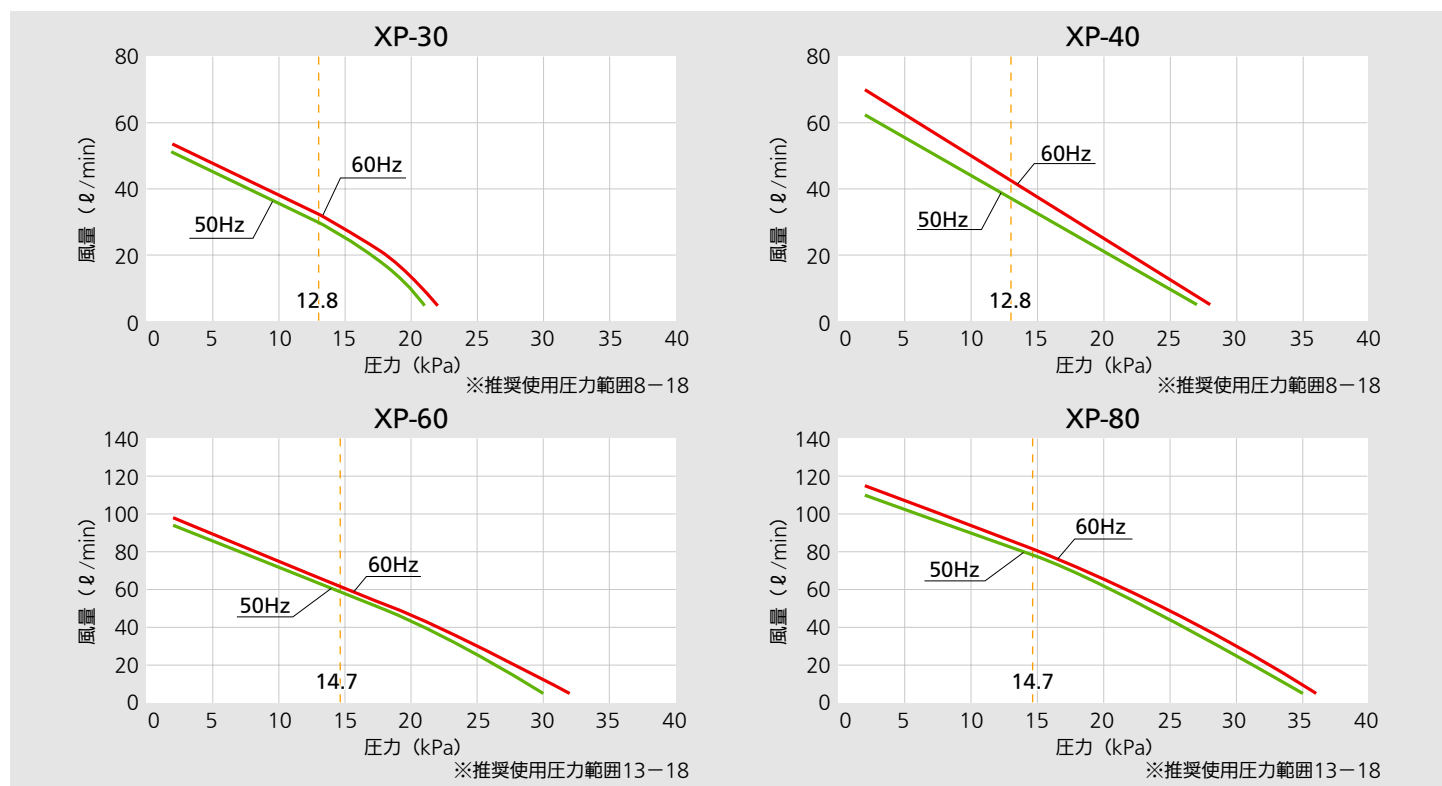
Powerful Eco & Smart XP series

XP-30, XP-40, XP-60, XP-80

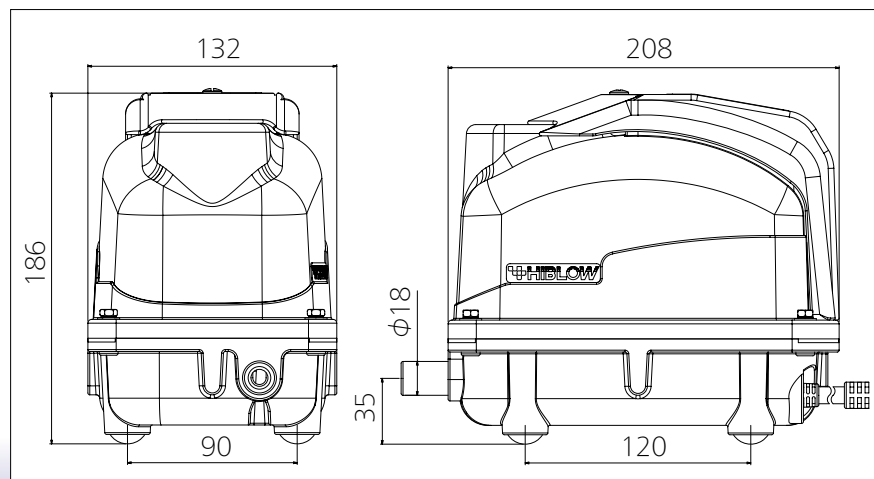
仕様

型番	XP-30	XP-40	XP-60	XP-80
定格電圧	V 100			
定格周波数	50	60	50	60
定格電力	17	23	24	30
常用吐出圧力	12.8		14.7	
吐出風量	30	40	60	80
騒音値	32	33	35	36
質量	4.1		4.3	

性能曲線



寸法図



株式会社テクノ高槻

本社・国内営業部
〒569-0095 大阪府高槻市八丁西町8番16号
TEL (072)684-0805(代表) FAX (072)684-0807
東京営業所
〒194-0022 東京都町田市森野1-24-13-202
ギャランフォートビル
TEL (042)720-2882 FAX (042)720-2883

販売店・代理店

10.09©2000



エコを徹底追求した コンパクトボディの新スタイルブロワ

- ▶ 世界最小・最軽量 ▶ 環境・家計配慮型エコ設計
- ▶ ダストトラップフィルター ▶ 環境配慮 低騒音
- ▶ 一発復帰 リスタート ▶ 二重絶縁構造 アース不要

TECHNO TAKATSUKI CO.,LTD.



Powerful Eco & Smart XP series

HIBLOW®

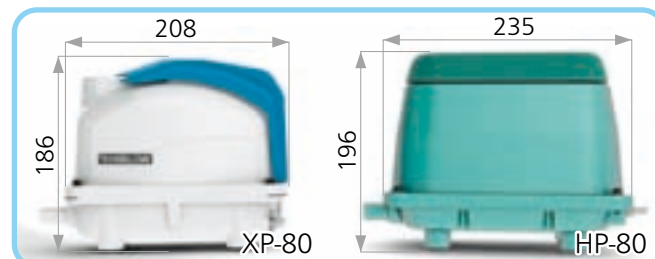
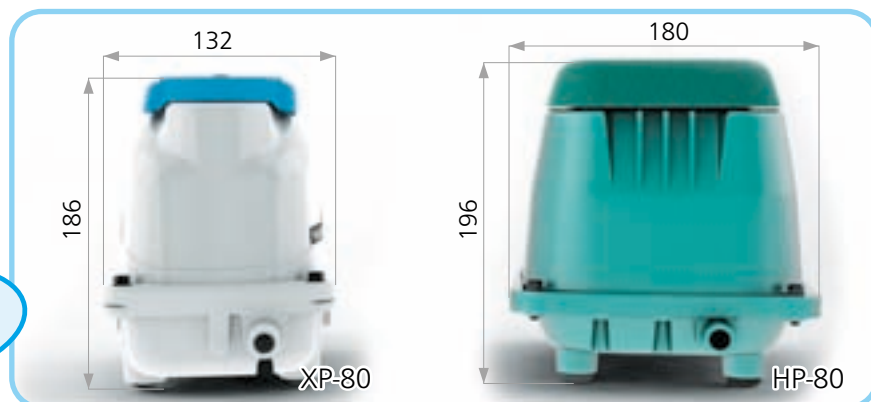
XP-30, XP-40, XP-60, XP-80

特長 1 世界最小・最軽量

※浄化槽用電磁式ダイヤフラムブロワ 2010年1月現在 当社調べ

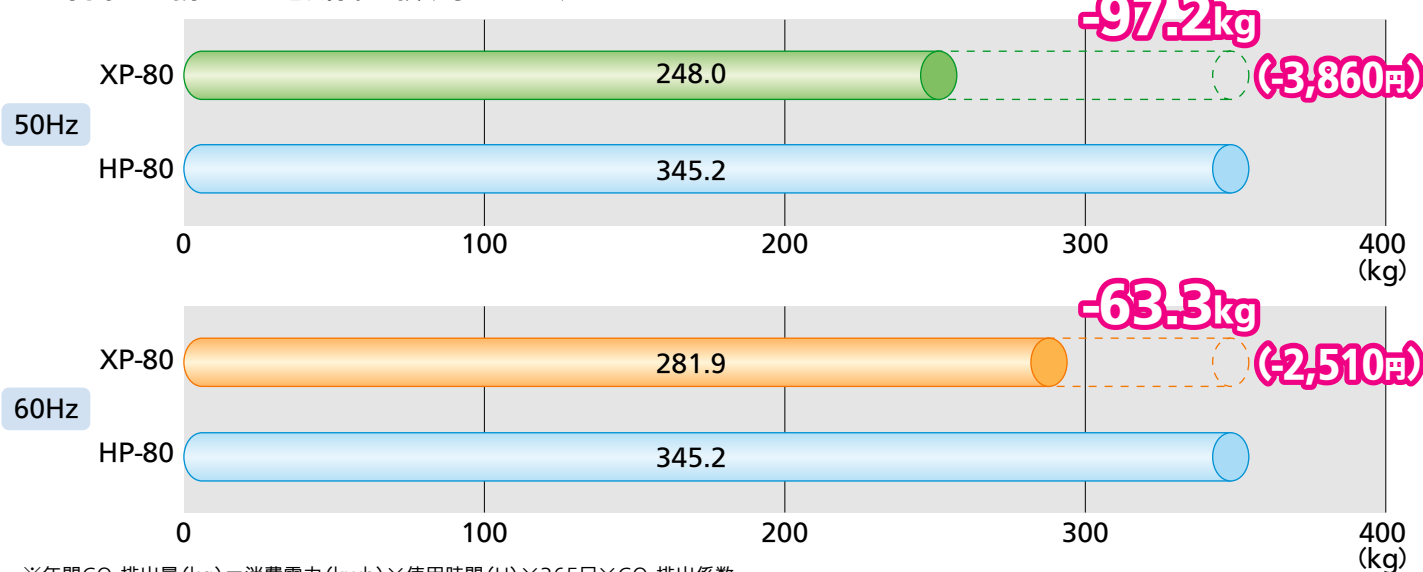
体積32.5%、
重量38.6%ダウン
を実現 (弊社HP-80比)

4.3kg



特長 2 環境・家計配慮型エコ設計

■年間CO₂排出量・電気代比較(対HP-80)

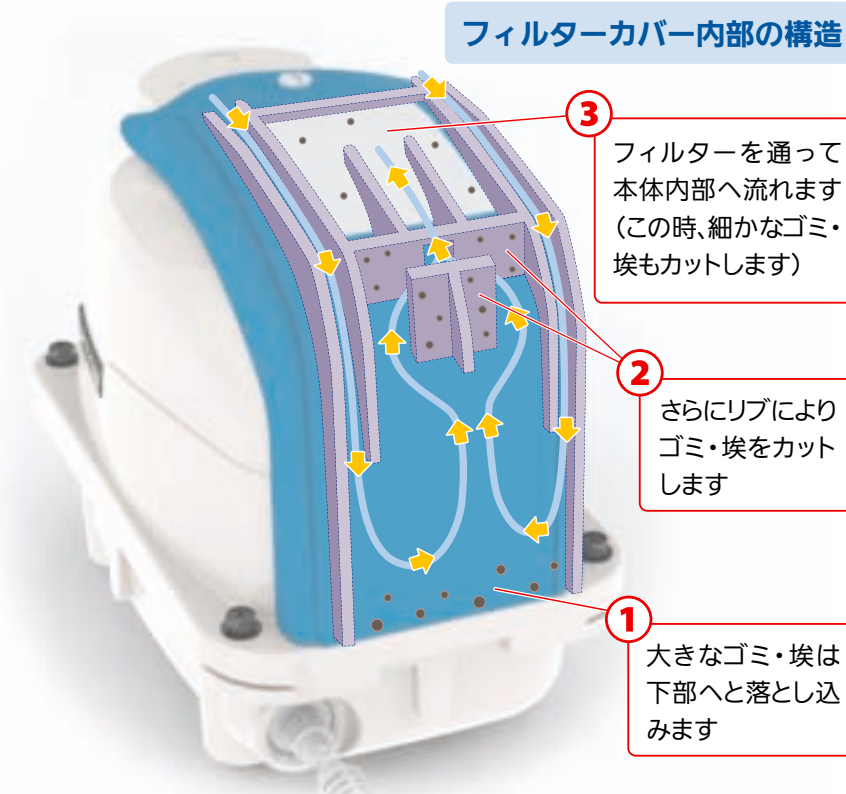


※年間CO₂排出量(kg)=消費電力(kwh)×使用時間(H)×365日×CO₂排出係数
 ※CO₂排出係数=0.555kg-CO₂/kwh(地球温暖化対策の推進に関する法律施行令 H18.4.1改正法令より)
 ※() 年間の電気料金削減額

特長 3 ダストトラップフィルター

特許出願中

ゴミや埃の内部侵入を
シャットアウトする
防塵機構を備え、
フィルターの目詰まりを
軽減します



特長 4 環境配慮 低騒音

騒音値は32~36dBAと、夜の静かな郊外(30~40dBA程度)と同レベル
 例えば、エアコンの室外機の騒音値は50dBA以上です

特長 5 一発復帰 リスタート

(XP-60,XP-80のみ)

高性能マイクロスイッチによりメンテナンス時容易に再起動

特長 6 二重絶縁構造 アース不要

アルミボディでもアース工事不要