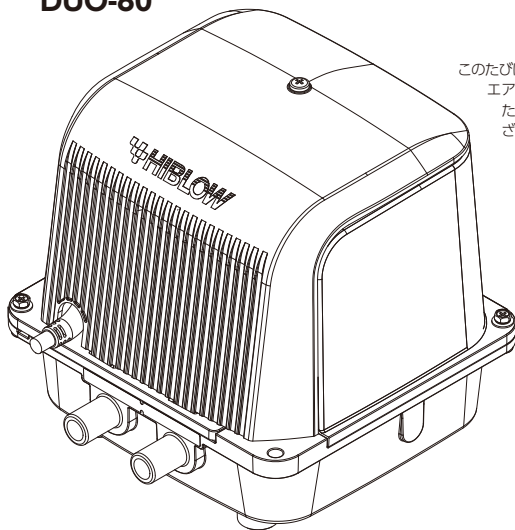


ご利用者様用
保証書付き

HIBLOW® エアーポンプ 取扱い説明書

DUO-60
DUO-80



このたびは、テクノ高槻ハイブローエアーポンプをお買い上げいただき、誠にありがとうございます。ポンプ性能を十分に発揮させ、効果的にお使いいただくために、この取扱い説明書を使用前に必ずお読みいただき、十分にご理解のうえ記載の注意事項に従ってご愛用ください。また、この取扱い説明書は、お読みになった後も大切に保管してください。

 株式会社 **テクノ高槻**
TECHNO TAKATSUKI CO.,LTD.

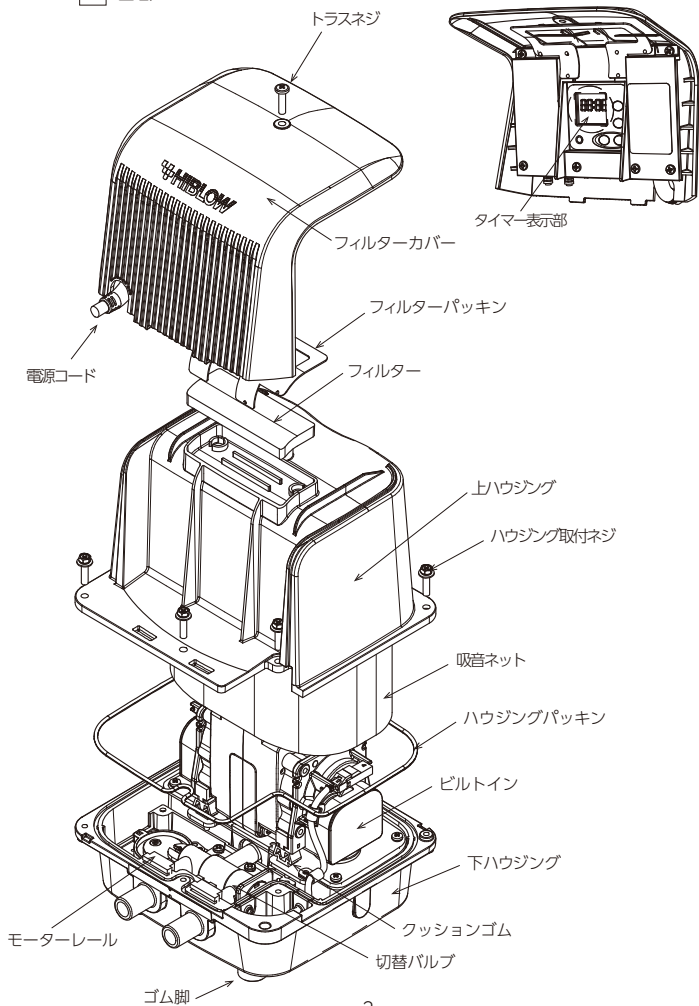


KA08009001-00A
2021.02

目 次



1	各部のなまえ	2
2	使用上の注意事項	
	2・1 ご使用の前に	3
	2・2 保管および持ち運び	4
	2・3 据え付け時	4
	1. 設置場所のご注意	5
	2. 電気工事のご注意	6
	3. 設置工事のご注意	6
	4. 配管工事のご注意	7
	5. 使用時のご注意	7
3	日常のお手入れ	8
4	アフターサービス	
	4・1 製品の保証について	9
	4・2 修理を依頼されるとき	10
	4・3 補修部品について	10
	4・4 廃棄について	11
5	仕様	11

1 各部のなまえ



2 使用上の注意事項

警告表示について

 警告	この表示を無視して誤った取扱いをしますと、人が死亡または重傷を負う危険が想定される内容を示しています。
 注意	この表示を無視して誤った取扱いをしますと、人が傷害を負う危険が想定される内容および物的損害の発生が想定される内容を示しています。

2・1 ご使用前に

注意

○本ポンプは、空気の圧送専用です。

- 吸入流体が必ず通電部を通過しますので、可燃性ガス・液体を吸入しますと発火・感電および短絡事故の原因となります。



○本ポンプの電源は、AC100V 50Hz・60Hz専用です。

- 指定電源以外で使用しますと、感電や短絡事故の原因となります。



- 本ポンプは、車搭載用ではありませんので車には設置しないでください。
- 養魚用等、空気の送風が停止すると問題がある場合は、必ず予備のポンプをお持ちください。
- 予備のポンプも2ヶ月に一度運転を行い常に使用できるか確認してください。

2・2 保管および持ち運び

⚠ 注意

- ポンプ本体を運ぶときは、ポンプ本体を両手でかかえて運んでください。
- フィルターカバーを持って運ばないでください。
フィルターカバーがはずれて足の上に落下することがあります。
- 電源コードを持って運ばないでください。芯線の一部が断線して発熱・発火の原因になることがあります。
- ポンプを運転した後は、ポンプの温度が上がっていますので手袋をして火傷をしないよう注意してください。



- ポンプの保管場所は、 -10°C 以下になる場所や 50°C 以上になる場所は避けてください。ポンプ内部のゴム製部品（ダイヤフラム等）が自然劣化することがあります。



2・3 据え付け時

⚠ 警告

- 据え付け（電気・配管工事も含む）は、お買い上げの販売店または専門業者に依頼してください。
- ご自分で据え付け工事をされ不備があると、空気漏れや感電・火災の原因となります。



⚠ 注意

○仕様表記載の使用圧力範囲内でご使用ください。



- 使用圧力範囲外で使用されますと、ポンプに負荷がかかり寿命を著しく低下させる原因となります。適正な圧力で運転してください。
- 据え付け時は必ず使用圧力（浄化槽とプロワの間の圧力）をご確認ください。

1.設置場所のご注意

⚠ 注意

○降雨や積雪でポンプが浸水する危険の無い場所に設置してください。

- ポンプが浸水すると通電部に水が入りますので漏電や感電の原因になります。



○ポンプは、浄化槽の水面より上側に設置してください。

- ポンプを水面より下側に設置しますとポンプ停止時、サイフォン現象により水がポンプに逆流してきます。水が逆流すると通電部が水につかり漏電・感電および短絡事故の原因になります。



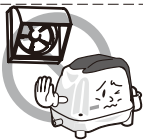
○可燃性のガスの漏れる恐れのある場所へは設置しないでください。

- 万一ガスが漏れてポンプの周囲に溜まると発火の原因になることがあります。



○ポンプ運転音の気になる所（寝室・応接室等）より離して設置してください。

- 夜間周囲が静かな時など運転音が気になることがあります。



○換気扇の近くなど、油分や異物などを吸い込む恐れのある場所へは設置を避けてください。

- ポンプ内部に油分や異物などが混入すると詰まりが発生し、故障の原因となります。



○なるべく直射日光を避け、風通しの良い場所に設置してください。

- ポンプの温度が異常に高くなりますと、ダイヤフラムの寿命が短くなる場合があります。

○湿気が多い場所や風の吹き溜まりなどホコリやゴミの多い場所は避けてください。

- フィルターの目詰まりが早くなり空気量の低下およびポンプの温度が異常に高くなりダイヤフラムの寿命が短くなる場合があります。

○ポンプの維持管理作業のできる場所に設置してください。



2.電気工事のご注意

⚠ 注意

○ポンプ用の電源配線には漏電ブレーカーを必ず取り付けてください。

●漏電ブレーカーが取り付けられていないと感電の原因になることがあります。



○ポンプを屋外に取り付けるときは、防水型コンセントを必ず使用してください。

●充電部に雨が直接かかると漏電や感電の原因になります。



3.設置工事のご注意

⚠ 注意

○ポンプに多量の水がかかる可能性のあるときは、水よけの屋根または囲いを設けてください。

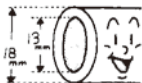
●ポンプが、水を吸入すると通電部に入り漏電・感電および短絡事故の原因になります。

●通常の雨程度であればポンプ内に水が入ることはありません。



- ポンプは、専用の据え付け台に設置してください。据え付け台はコンクリート製とし、建物の基礎とは離し10cm以上高くしてください。
 - コンクリートブロックや棚の上に設置したとき振動により運転音が増幅されることがあります。
- 据え付け台は水準器で水平を出し、コンクリートが完全に乾いてからポンプを設置してください。
 - コンクリートが乾く前にポンプを設置すると、ポンプがコンクリートに埋まるときがあります。
 - ポンプが水平に設置されていないときは、ゴム製部品に無理な力が加わり、部品の寿命が短くなることがあります。
- コンクリート基礎面は必ず清掃を行ってください。
 - コンクリート基礎面に小石が残存していると異音の原因となります。
- 電源コードはブロウ本体に当たらないよう離して設置してください。
 - 通電時、電源コードによってフィルターカバーなどが削れ、異音の原因となります。
- 防水・防音のために囲いを設けるときは、囲いの内部温度が40℃を超えないよう換気扇を取り付けてください。尚、この様な場合は、弊社窓口までご相談ください。

4.配管工事のご注意



○空気配管は、水道用硬質塩ビ管VP-13（内径13mm・外径18mm）を使用してください。

○空気配管は、できるだけ短くし、曲がり部を少なくしてください。

●配管の長さは、全長5m以下を目安とし、曲がり部(屈曲部)は5ヵ所以下としてください。これ以上長く(多く)なる場合は弊社までご相談ください。



○工事中または工事配管内に土砂等が残らないよう注意してください。

●配管径を小さくしたり、配管の長さを長くしたり、配管内に異物を残したりするとポンプに余分な圧力が加わりますので、ポンプの温度が異常に高くなりダイヤフラムの寿命を短くすることがあります。



○ポンプと空気配管は、付属のL型ホースで接続しホースバンドで確実に止めてください。

●L型ホースに無理な力が加わらない様ポンプの吐出口と空気配管の位置を調整してください。

5.使用時のご注意

⚠ 警告

○電源コードは、破損したり加工したりしないでください。

●感電や火災の原因になります。

●重いものを乗せたり、加熱したり、引っ張ったりすると破損の原因になります。



○電源プラグにホコリが付着していないか1年に1回以上は確認し、刃の根元までしっかりと差し込んでください。

●ホコリが付着したり、接続が不完全な場合は感電や火災の原因になります。



⚠ 注意

○濡れた手で電源プラグを触らないでください。

●感電の原因になります。



⚠ 注意

- 電源コードは、電源プラグを持って抜いてください。
- 電源コードを引っ張って抜くと、芯線の一部が断線して、発熱・発火の原因になります。



- ポンプは、水洗いしないでください。
- 漏電・感電および短絡事故の原因になります。



3 日常のお手入れ

⚠ 注意

- お手入れをされる前に電源コードを抜いてポンプの運転を停止して、完全に冷えてから行ってください。
- ゴミ・ホコリがポンプ内部に入ると、漏電や短絡事故や、火傷の原因になります。



フィルターカバー ↑ トラスネジ

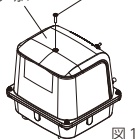


図1

①作業の際はコンセントから電源プラグを必ず抜いてください。

②トラスネジを外します。(図1)

⇒ネジの頭が砂やホコリだらけのまま作業すると溝が潰れる恐れがあります。

砂やホコリを取り除いてからネジを外してください。ネジを落としたり紛失したりしないようご注意ください。

③フィルターカバーを外します。(図2)

この時、配線を強く引っ張らないでください。

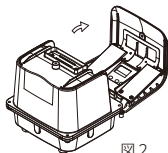


図2

④フィルターを上ハウジングから取り外して新品と交換、あるいは清掃してください。(図3)

汚れたフィルターははたいて砂やホコリを十分に落としてください。

⇒汚れがひどい時は中性洗剤で洗い落とし、水で十分にすすいだ後、日陰で乾燥させてご使用ください。

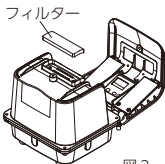


図3

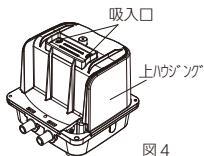


図4

- ⑤吸入口が塞がれていないか確認してください。(図4)
- ⑥上ハウジングのホコリを取り除いてください。

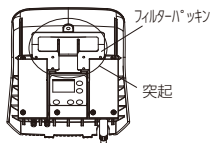


図5

- ⑦フィルターを取り付け、フィルターパッキンが正しく装着されているか確認してください。フィルターパッキンが外れた時は、フィルターパッキンの8つの穴をフィルターカバーの突起に取り付けてください。(図5)
- ⑧フィルターカバーを装着します。
⇒フィルターカバーが正しく取り付けられていないと集塵効果が低下します。さらに雨水が入る恐れがあります。

⚠ 注意

- フィルターカバーを持ってポンプを持ち上げない様にしてください。
- フィルターカバーの破損やポンプが落下してケガをする恐れがあります。

● 日常の点検事項

- 空気は、正常に出ていますか。
- ポンプに異常な音または振動が発生していませんか。
- ポンプの温度は、異常に高くありませんか。
- 電源コード・電源プラグにキズ・変色などはありませんか。
- ※何か異常があったときは、「4・2の修理を依頼される時」を参照してください。

4 アフターサービス

4.1 製品の保証について

- 保証書は、販売店にて所定事項を記入してお渡ししますので、内容をよくご確認のうえ大切に保存しておいてください。
- 保証期間はお買い上げの日から1年間です。保証期間中でも有料修理になる場合がありますので、保証書の保証規定をよくお読みください。
- 保証期間後の修理は、販売店または維持管理店にご相談ください。修理が可能なきは有料修理いたします。

4.2 修理を依頼されるとき

- 「故障かな?」と思われるときは、下記内容をよくお読みのうえ、もう一度点検してください。

現象	確認事項
●ポンプが動かない。	●停電ではありませんか。 ●コンセントが抜けていませんか。
●空気が少なくなった。 ●異常に温度が高くなった。 ●ポンプが動いたり動かなかったりする。	●吸入口・配管・散気管が目詰まりしていませんか。 ●配管のバルブが閉まっていますか。 ●フィルター・吸入口が目詰まりしていませんか。
●異常な音がする。	●周囲の物と接触していませんか。

- 上記の点検をしても異常があるときは、電源コードを抜き運転を止めて販売店または維持管理店へ連絡してください。

品名：ハイローエアープンプ

型式：DUO-60・DUO-80

故障の状態（できるだけくわしく連絡してください。）

⚠ 警告

- 異常のまま運転を続けないでください。
●故障や漏電・感電および短絡事故の原因となります。
- ご自分での修理はしないでください。
●修理に不備があると漏電・感電および短絡事故の原因となります。

- アフターサービスについてわからないことは、お買い上げの販売店、維持管理店または弊社お客様サービス窓口までお問い合わせください。

4.3 補修部品について

- 補修部品は弊社純正部品をご使用ください。
●他社製部品を使用すると、サイズが違いますので破損原因にもなります。
- 補修部品とは、使っているうちに摩耗や劣化により本来の機能を発揮できなくなる部品で、下記のような部品等があります。

- | | | |
|-----------------|------------------|------|
| ●フィルター | ●L型ホース | ●ロッド |
| ●チャンパーブロック（左、右） | ●パッキン類 | |
| ●切替バルブセット | ●切替バルブモーターレールセット | |

- ポンプを末永くご使用いただくために、補修部品のうち、チャンパーブロックは、1年毎の交換をおすすめします。
- ポンプの補修部品の最低保有期間は、製造打切り後7年間です。

4.4 廃棄について

本製品の廃棄については、各自治体の廃棄方法に従ってください。

5 仕様

型 式		DUO-60		DUO-80	
定 格 電 圧	V	AC100			
定 格 周 波 数	Hz	50	60	50	60
常用吐出圧力	kPa	14.7			
使用圧力範囲	kPa	5~23.5		5~27.5	
吐 出 風 量	L/min	60		80	
消 費 電 力	W	39		58	
騒 音 値	dBA	35			
質 量	kg	6.0			

これらの数値はすべて代表値であり、保証値ではありません。

この商品は、改良のため予告なしに仕様およびデザインを変更することがあります。
あらかじめご了承ください。

お客様へ お買い上げ日、販売店などを記入されると、
修理などの依頼のときに便利です。

お買い上げ日	年 月 日
販 売 店 名 又は 維持管理店名	電話 () 局 番

 株式会社 **テクノ高槻**
TECHNO TAKATSUKI CO.,LTD.

<https://www.takatsuki.co.jp>

本社・国内営業部 〒569-0095 大阪府高槻市八丁西町8番16号 TEL (072)684-0805 FAX (072)684-0807
お客様サービス窓口 〒529-1644 滋賀県蒲生郡日野町内池168 TEL (0748)52-8004

※無断転載・複製を禁ず